

Поделитесь своим мнением об этой мебели. Напишите
на zabota@mebelson.ru



MEBELSON®

427022, УР, г. Ижевск, район Пирогово,
ул. Торговая, 15
e-mail: mebelson@udm.net, www.mebelson.ru
тел.: (3412) 623-888, 623-633, 623-632.

Кровать 1.6 «Лада»

Габаритные размеры: 1890(ш) x 2125(г) x 1050(в) мм

Рекомендуемые габаритные размеры матраса: 1600(ш) x 2000(г) x 160(в) мм



**Уважаемые покупатели!
Благодарим за ваш выбор.**

При транспортировке и хранении упаковки с мебелью должны быть надежно защищены от сильных толчков, ударов, повреждения, воздействия влаги и грязи.

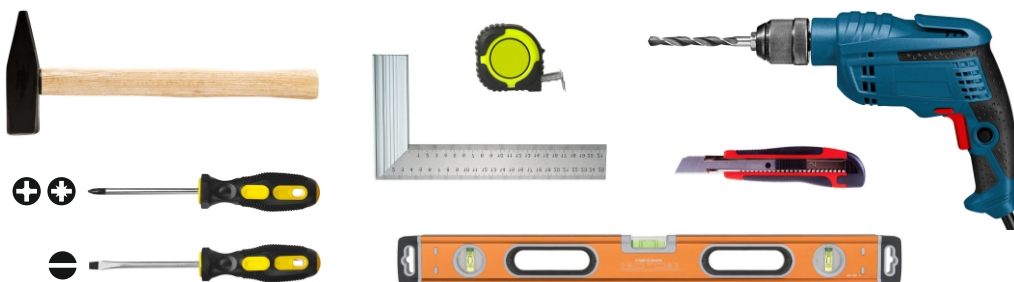
Перед сборкой изделия ознакомьтесь с инструкцией по сборке и правилами по эксплуатации.

Их несоблюдение снимает с предприятия изготовителя гарантийные обязательства.

Мебель имеет Гигиенический сертификат.

Подготовьте необходимые инструменты.

Инструменты, которые могут понадобиться при сборке



Кровать 1.6 «Лада»

ПОСЛЕДОВАТЕЛЬНОСТЬ СБОРКИ

Сборка должна производиться на ровной поверхности.

1. Подготовка к сборке

Перед непосредственной сборкой необходимо:

- Внимательно ознакомиться с данной инструкцией.
- Распаковать упаковки, скомплектовать детали согласно схемам, определить наличие необходимой фурнитуры.
- Во избежание повреждения поверхностей деталей предварительно разложить мягкую толстую ткань или гофрокартон от упаковки. Номера деталей на схемах соответствуют номерам, поставленным на нелицевых кромках деталей.

2. Установка фурнитуры (см. схему 1)

- Крепить опоры (К3) к уголкам с площадкой (К2) при помощи винтов М8х20 и гаек М8.
- На дет. №2, 3 установить уголки (К1, К2) при помощи винтов М6х20.
- На дет. №2, 3 установить уголок стяжки (К4) при помощи винтов М6х20 через круглое замкнутое отверстие
- На дет. №5 установить подпятник с гвоздём (К9).

3. Сборка кровати (см. схему 2)

- Дет. №5 крепить к дет. №2, 3 при помощи евровинтов 6,3х13 (К4).
- Дет. №4 крепить к дет. №2, 3 при помощи винтов М6х20 (К2).
- На дет. №2, 3, 4 надеть чехол, расправляя складки. Зафиксировать при помощи контактной ленты.
- Приклеить войлочные подкладки (К8) к местам соприкосновения ортопедического основания с деталями кровати.

4. Сборка и установка спинки (см. схему 2)

- Дет. №1 крепить к дет. №2, 3 при помощи винтов М6х50 (К1).

Детали

Поз.	Наименование	Кол.	Поз.	Наименование	Кол.
1	Спинка головная	1	4	Спинка ножная	1
2	Царга 1	1	5	Ребро жесткости	1
3	Царга 2	1			

ВНИМАНИЕ! Производитель оставляет за собой право не комплектовать наружную и внутреннюю невидимую фурнитуру, а также технологических отверстий заглушками.

Фурнитура

Поз.	Наименование	Кол-во	Изображение*	Поз.	Наименование	Кол-во	Изображение*	
К1	Уголок	2		К4	Уголок стяжки	4		
	Винт М6х20	4			Евровинт 6,3х13	4		
	Винт М6х40	4			Винт М6х20	4		
К2	Уголок с площадкой	2		К6	Ключ шестигранный 5 мм	1		
	Винт М6х20	8		К7	Ключ конфирматный 4 мм	1		
К3	Опора регулируемая	2		К8	Войлочная подкладка	5		
	Винт М8х20	2		К9	Подпятник с гвоздём	2		
	Гайка М8	2						

ВНИМАНИЕ! Основание ортопедическое с подъёмным механизмом приобретается отдельно. В изделии предусмотрены все необходимые отверстия для монтажа подъёмного механизма.

Основание ортопедическое с подъёмным механизмом, приобретаемое в компании «Mebelson», укомплектовано всей необходимой фурнитурой для его монтажа.

В случае приобретения основания ортопедического с подъёмным механизмом в сторонней организации, фурнитуру для его установки необходимо докупить отдельно.

Фурнитура для монтажа ортопедического основания с подъёмным механизмом

Наименование	Кол-во	Изображение*
Кронштейн кроватный	2	
Винт М6х20	8	
Демпфер	4	
Подъемный механизм	1 компл.	
Пружина газовая	2	
Винт М6х20	16	

* Изображение фурнитуры дает представление о её внешнем виде и не отображает реальных размеров.

Схема 1. Установка фурнитуры

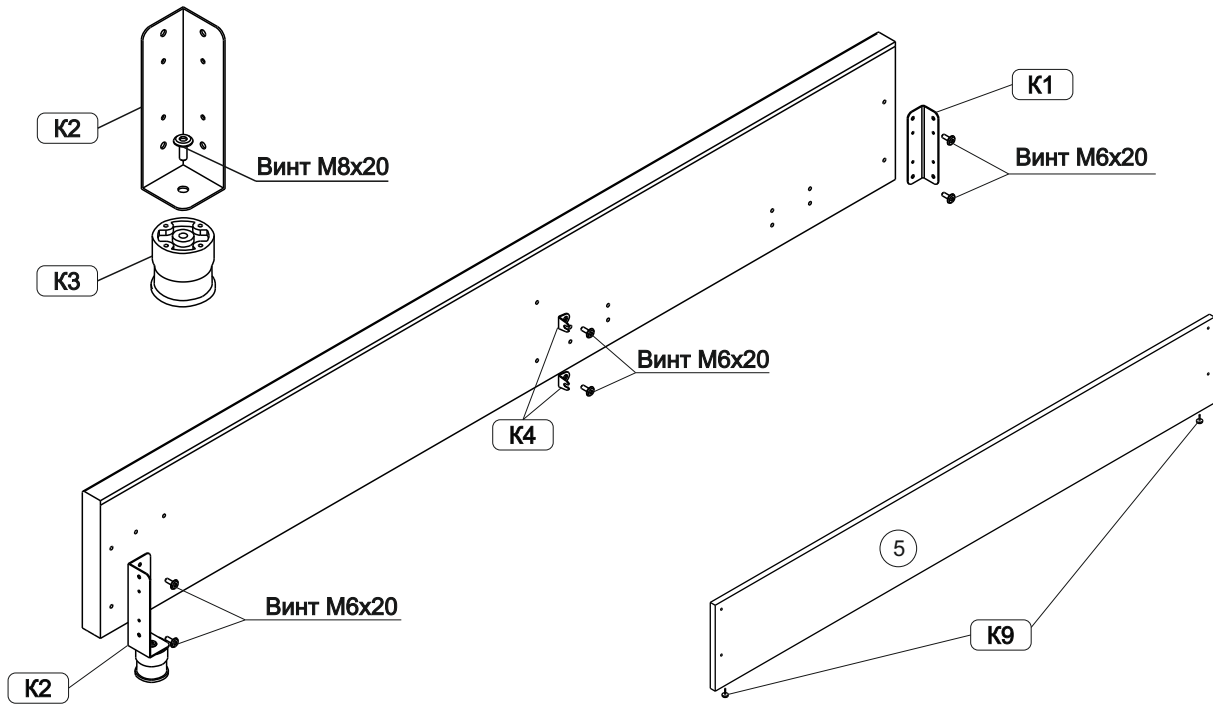


Схема 2. Сборка кровати

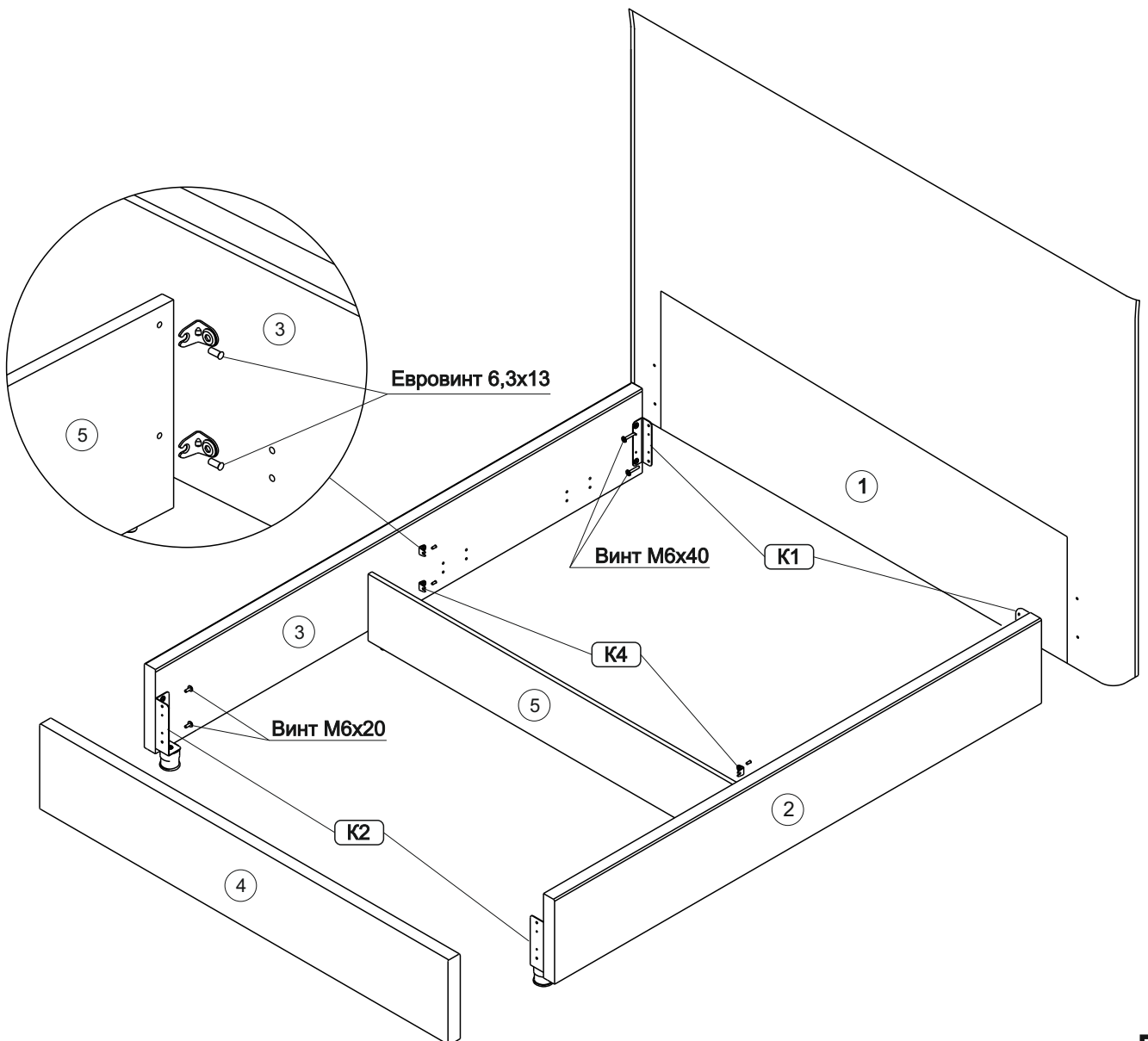
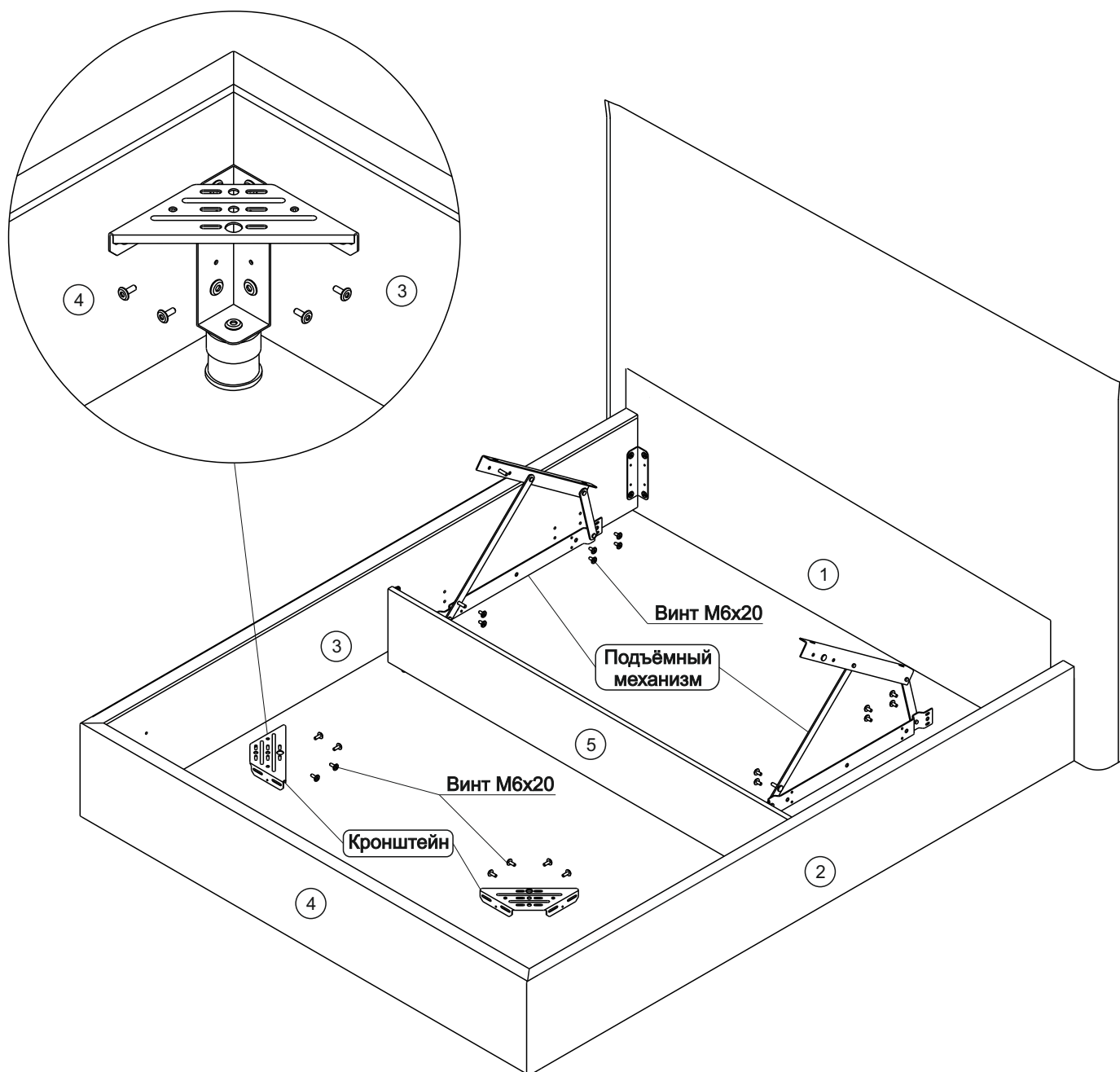


Схема 3. Установка элементов подъемного основания ортопедического

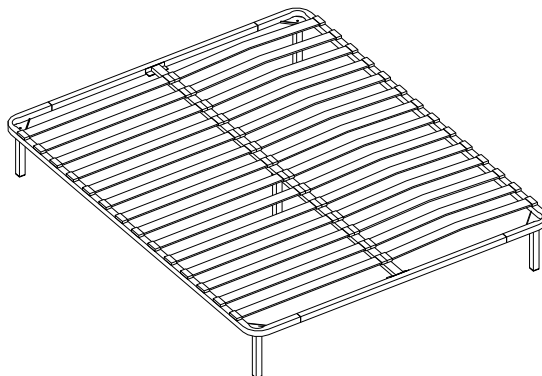


Основания ортопедические

ВАРИАНТЫ КОМПЛЕКТАЦИИ

Основание ортопедическое с опорами

Кровать 1.6 - 1590(ш) x 1980(г) x 300(в) мм

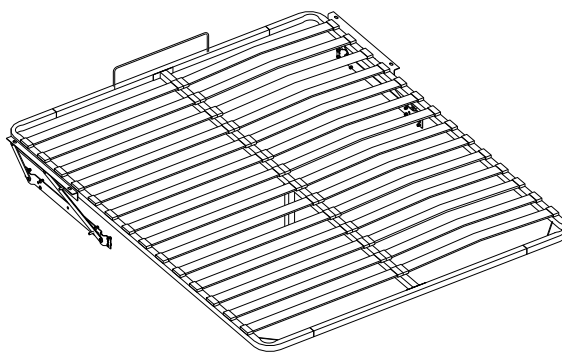


При покупке основания ортопедического с опорами:

- собрать и установить основание ортопедическое (инструкция по сборке находится в пакете с основанием ортопедическим).

Основание ортопедическое с подъемным механизмом

Кровать 1.6 - 1590(ш) x 1980(г) x 300(в) мм



- На дет. №2, 3, 4 установить кронштейн при помощи винтов М6х20 (см. схему 3).
- На дет. №2, 3 установить подъемный механизм (К8) при помощи винтов М6х20 (см. схему 3).
- Собрать основание ортопедическое (инструкция по сборке находится в пакете с основанием ортопедическим).
- На подъемный механизм установить основание ортопедическое, затем пружины газové.
- **ВНИМАНИЕ!** Пружины газové крепить при поднятом положении основания ортопедического.