

## Инструменты, которые могут понадобиться при сборке



### Примечания:

1. Мебель изготавливается из ДСП I и III сортов, в связи с этим возможны незначительные дефекты на невидимых поверхностях деталей.
2. Изготовитель оставляет за собой право вносить изменения в конструкцию изделия, не ухудшающие их потребительские свойства, без отображения в паспорте на изделие.
3. Обращаем Ваше внимание! Оттенки цветов рисунков и материалов (ЛДСП, Плёнка ПВХ, отделка и др.), могут незначительно отличаться от рисунков каталога, изображений на сайте, а также при комплектации изделий из разных партий.

### ГАРАНТИИ ИЗГОТОВИТЕЛЯ

#### Гарантия на мебель составляет 24 месяца.

Претензии по качеству и комплектности мебели принимаются в пределах гарантийного срока по месту покупки. Для выполнения предприятием - изготовителем гарантийных обязательств, выявления несоответствий и установления причин их возникновения необходимо сохранить и предоставить:

- 1) части упаковки с наклеенными этикетками, номером партии или ростером (или их фотографии);
- 2) фотографии распечатанных упаковок, где обнаружен заводской брак деталей;
- 3) фотографии узлов, деталей собираемого изделия, если заводской брак обнаружен до сборки и в процессе сборки.

#### Не являются гарантийным случаем:

Различные повреждения деталей и узлов изделий (бой, сколы, царапины, расслоения, оплавление, набухание ЛДСП и др.), возникшие в результате перевозки самовывозом, самостоятельной сборки, нарушений правил эксплуатации. Замена деталей и узлов изделий, не попадающих под гарантийный случай, производится за дополнительную плату.

Наша мебель прослужит Вам годы, если Вы будете соблюдать несколько простых правил:

### ПРАВИЛА ЭКСПЛУАТАЦИИ

**ВНИМАНИЕ!** Во избежание несчастных случаев во время эксплуатации рекомендуем закрепить изделие к стене. Для разных материалов стен требуются различные крепления, используйте крепёжные средства, подходящие для материала стен в вашем доме.

1. Использовать изделие только по своему функциональному назначению.
2. Располагать изделия на расстоянии не менее 50 см от отопительных приборов.
3. Содержать изделия в сухих проветриваемых помещениях при температуре от +8° С до +50° С и относительной влажности воздуха от 45 % до 70%.
4. Избегать попадания на изделие прямых солнечных лучей и атмосферных осадков.
5. Удалять пыль с поверхности мягкой сухой тканью.
6. Для чистки мебели от загрязнений использовать специальные средства по уходу за мебелью или слабый мыльный (спиртовой) раствор с последующей протиркой сухой тканью.
7. При попадании влаги на изделие незамедлительно протереть поверхность сухой мягкой тканью.
8. При ослаблении крепежной фурнитуры во время эксплуатации мебели, необходимо подтянуть винты, шурупы, болты.

#### Категорически запрещается:

1. Передвигать, ударять, ронять на поверхности тяжелые, твердые предметы, чтобы не вызвать механические повреждения.
2. Допускать контакт изделия с горячими предметами.
3. Длительный контакт поверхности изделия с влагой.
4. Контакт изделия с кислотами, щелочами, растворителями и прочими химическими веществами, способными нанести вред изделию.
5. Применять при протирке изделия бытовые чистящие средства, не предусмотренные для ухода за мебелью.

Поделитесь своим мнением об этой мебели. Напишите на [zabota@mebelson.ru](mailto:zabota@mebelson.ru)

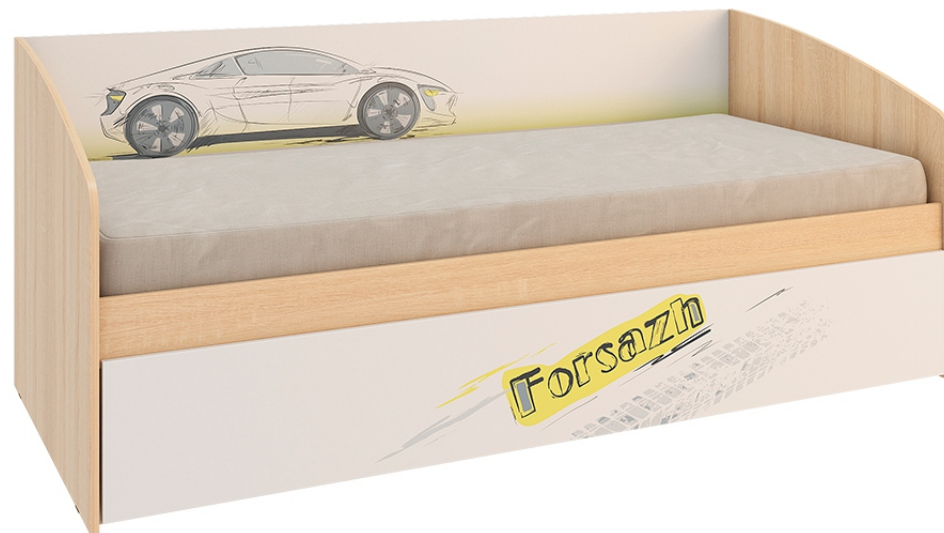
 **MEBELSON®**

427022, УР, г. Ижевск, район Пирогово,  
ул. Торговая, 15  
e-mail: [mebelson@udm.net](mailto:mebelson@udm.net), [www.mebelson.ru](http://www.mebelson.ru)  
тел.: (3412) 623-888, 623-633, 623-632.

## Кровать «Форсаж»

Габаритные размеры изделия: 2042(ш) x 865(г) x 788(в) мм

Рекомендуемые габаритные размеры матраса  
для верхнего спального места: 2000(ш) x 800(г) x 160(в) мм  
для нижнего спального места: 1900(ш) x 800(г) x 140(в) мм



## Уважаемые покупатели!

Вся выпускаемая мебель для удобства транспортировки и сохранности внешнего вида поставляется в разобранном виде. При этом упаковки с мебелью должны быть надежно защищены от сильных толчков, ударов, повреждения, воздействия влаги и грязи.

Перед сборкой изделия ознакомьтесь с инструкцией по сборке и правилами по эксплуатации (их несоблюдение снимает с предприятия изготовителя гарантийные обязательства), подготовьте необходимые инструменты.

Мебель имеет Гигиенический сертификат



# Кровать «Форсаж»

## ПОСЛЕДОВАТЕЛЬНОСТЬ СБОРКИ

Сборка должна производиться на ровной поверхности.

**Внимание!** Не рекомендуем подвергать изделие повышенным динамическим нагрузкам. Максимально допустимый вес при статической нагрузке: верхнее спальное место - до 100 кг, выдвижное спальное место - до 60 кг.

### 1. Подготовка к сборке

Перед непосредственной сборкой необходимо:

- Внимательно ознакомиться с данной инструкцией.
- Распаковать упаковки, скомплектовать детали согласно схемам, определить наличие необходимой фурнитуры.
- Во избежание повреждения поверхностей деталей предварительно разложить мягкую толстую ткань или гофрокартон от упаковки. Номера деталей на схемах соответствуют номерам, поставленным на нелицевых краях деталей.
- Обратите внимание на подбор соответствующих саморезов.

### 2. Установка фурнитуры

- На дет. №9 установить штоки стяжек эксцентриковых (K2, схема 2, 3).
- На дет. №1, 2, 3, 8 установить уголки-стяжки (K3) при помощи евровинтов через круглое замкнутое отверстие (схема 1, 4).
- На дет. №1, 2 установить опоры пятниковые (K5) при помощи саморезов 3x20 (схема 1).
- На дет. №1, 2 установить ролики выкатные (K4) при помощи саморезов 3,5x16 (схема 1).

### 3. Сборка кровати (схема 1)

- Дет. №1, 2 крепить к дет. №8 при помощи конфирматов (K1).
- Дет. №4 крепить к дет. №1, 2, 8 при помощи уголков-стяжек (K3) и евровинтов (схема 2).
- Дет. №3 крепить к дет. №1, 2 при помощи конфирматов (K1) и к дет. №4 при помощи уголков-стяжек (K3) и евровинтов (схема 4).

### 4. Сборка выдвижного спального места (схема 2)

- Дет. №6 (2 шт.), 7 крепить к дет. №5 при помощи конфирматов (K1).
- Дет. №6 (2 шт.) крепить к дет. №7 при помощи конфирматов (K1).
- Дет. №9 крепить к дет. №5, 6 (2 шт.) при помощи стяжек эксцентриковых (K2, схема 3).
- На дет. №5 установить ролики выкатные (K4) при помощи саморезов 3,5x16 (схема 5).

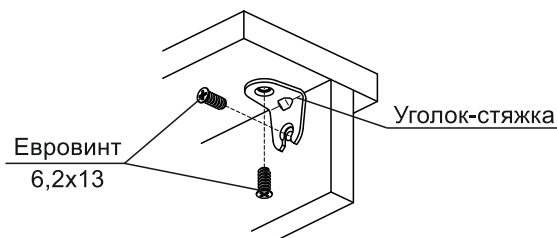
### 5. Завершение сборки

- На видимые шляпки конфирматов установить заглушки (K1).

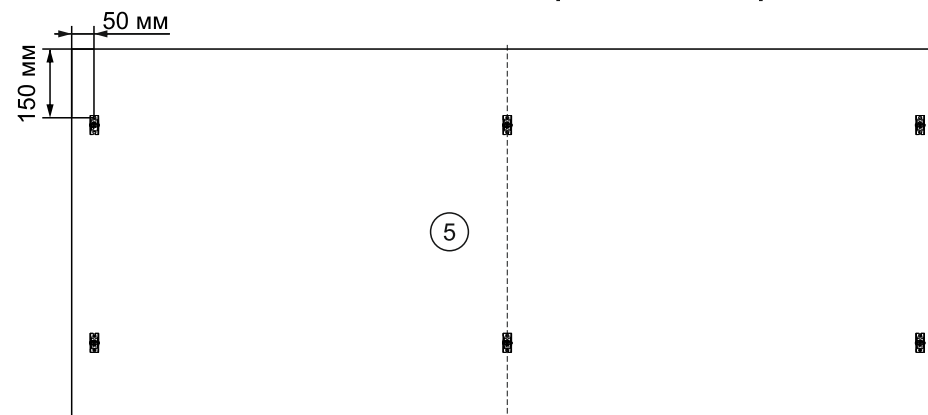
**Схема 3. Установка стяжки эксцентриковой**



**Схема 4. Установка уголка-стяжки**



**Схема 5. Рекомендованное расположение роликов**



## Детали

Поз.	Наименование	Кол.
1	Стенка вертикальная 1	1
2	Стенка вертикальная 2	1
3	Царга	1
4	Настил 1	1
5	Настил 2	1

Поз.	Наименование	Кол.
6	Стенка вертикальная 3	2
7	Стенка вертикальная 4	1
8	Стенка вертикальная 5	1
9	Фасад	1

**ВНИМАНИЕ!** Производитель оставляет за собой право не комплектовать наружную и внутреннюю невидимую фурнитуру, а также технологические отверстия заглушками.

## Фурнитура

Поз.	Наименование	Кол-во	Изображение*
K1	Конфирмат 7x50	19	
	Заглушка конфирмата	8	
	Ключ конфирматный	1	
K2	Стяжка эксцентриковая	7 компл.	
K3	Уголок-стяжка	10	
	Евровинт 6,2x13	20	
K4	Ролик выкатной	10	
	Саморез 3,5x16**	20	
K5	Опора пятниковая	4	
	Саморез 3x20**	8	

\* Изображение фурнитуры дает представление о её внешнем виде и не отображает реальных размеров.

\*\* Обратите внимание на подбор соответствующих саморезов.

Схема 1. Сборка кровати

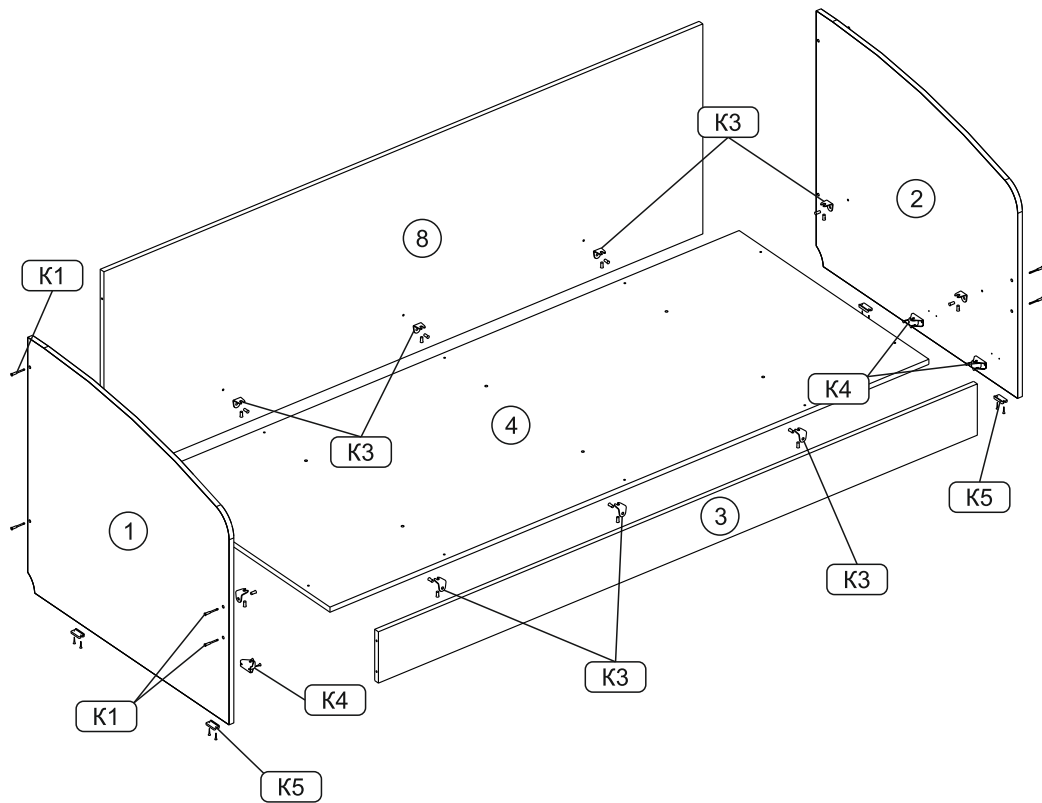


Схема 2. Сборка выдвижного спального места

